

Încălzitor electric convector 2000W



Instrucțiuni de utilizare
Traducerea instrucțiunilor originale

PROTECȚIA MEDIULUI



Informații pentru utilizatori cu privire la eliminarea echipamentelor electrice și electronice (pentru gospodăria).

Simbolul afișat pe produse sau în documentația care le însoțește vă informează că echipamentele electrice sau electronice deteriorate nu trebuie eliminate împreună cu deșeurile menajere.

În cazul în care echipamentul trebuie eliminat, reutilizat sau componentele sale trebuie restaurate, procedura corectă este de a duce echipamentul la un punct de colectare specializat, unde va fi acceptat gratuit.

Eliminarea corectă a echipamentelor vă permite să economisiți resurse valoroase și să evitați impactul negativ asupra sănătății și mediului, care ar putea fi compromis de gestionarea necorespunzătoare a deșeurilor.

Eliminarea necorespunzătoare a deșeurilor este supusă sancțiunilor prevăzute în reglementările locale relevante.

Dacă trebuie să eliminați echipamente electrice sau electronice, vă rugăm să contactați cel mai apropiat punct de vânzare sau furnizor pentru informații suplimentare.

AVERTISMENT!!!

Datorită îmbunătățirii continue a produselor, fotografiile și imaginile incluse în instrucțiuni au doar scop ilustrativ și pot fi diferite de bunurile achiziționate.

Aceste diferențe nu pot constitui un motiv de plângere.

REGULI DE SIGURANȚĂ

Înainte de a conecta încălzitorul la priza de curent, verificați dacă cablul de alimentare nu este deteriorat mecanic. Dacă se constată deteriorări, contactați imediat dealerul sau centrul de service și solicitați înlocuirea acestuia cu o unitate nouă. Până la repararea deteriorării, este strict interzisă conectarea dispozitiv la alimentare.

Reguli de bază:

- Deconectați întotdeauna cablul de alimentare al încălzitorului atunci când efectuați lucrări de întreținere și când spălați cu apă suprafața din jurul aparatului atunci când acesta se află pe podea. Deconectați încălzitorul trăgând ștecherul de la priza electrică,
- protejează de umiditate
- Protejați dispozitivul de obiecte străine, de exemplu, sârmă, hârtie etc.

Aparatul trebuie utilizat numai în scopul pentru care a fost conceput (încălzitorul nu este destinat utilizării în exterior în spații tehnice sau industriale). Încălzitorul nu trebuie să fie utilizat cu un cablu de alimentare deteriorat. Aveți grijă ca cablul de alimentare să nu atingă suprafețele încălzite ale încălzitorului. Pentru a preveni arsurile, nu atingeți grila de ieșire sau suprafețele din jurul acesteia cu mâna descoperită atunci când încălzitorul este în funcțiune.

AVERTISMENT! În cazul în care cablul de alimentare este deteriorat, acesta trebuie înlocuit de către producător, de către un angajat al unui centru de service sau de către o persoană calificată în mod corespunzător.

Copiii cu vârsta sub 3 ani trebuie să se afle în apropierea echipamentului numai sub supravegherea constantă a unui adult. Încălzitorul poate fi utilizat de copii cu vârsta de cel puțin 8 ani și de persoane cu capacitate fizică limitată, capacități mentale sau persoane fără experiență sau cunoștințe despre echipament, cu condiția să se asigure supravegherea sau instruirea cu privire la utilizarea în siguranță a echipamentului și la pericolele posibile. Copiii nu trebuie să se joace cu echipamentul.

Este interzisă curățarea și întreținerea echipamentului de către copii.

Încălzitorul nu trebuie să fie utilizat în încăperi mici în care există persoane care nu pot părăsi singure camera, cu excepția cazului în care acestea sunt supravegheate în permanență.

Unele părți ale echipamentului pot fi fierbinți și pot provoca arsuri. Fiți deosebit de atent dacă în apropierea echipamentului se află copii și persoane cu handicap.

Dispozitivul trebuie utilizat pe o suprafață orizontală, stabilă (astfel încât să nu se poată răsturna) sau trebuie fixat pe un perete.

AVERTISMENT! Pentru a reduce riscul de incendiu, păstrați materialele textile, perdelele sau alte materiale combustibile la o distanță de cel puțin 1 m față de ieșirea de aer a încălzitorului.

AVERTISMENT! Pentru a evita supraîncălzirea, nu acoperiți încălzitorul.

ESTE INTERZISĂ:

- blocați parțial sau complet orificiile de ventilație din grilele de încălzire;
- porniți aparatul de încălzire dacă acesta a căzut;
- utilizați încălzitorul dacă prezintă semne vizibile de deteriorare;
- așezați materiale și obiecte combustibile în apropierea încălzitorului;
- instalați încălzitorul direct sub priza electrică;
- utilizați încălzitorul direct lângă baie, duș sau piscină;
- atingerea fișei sau a suprafeței încălzitorului cu mâinile umede.

AVERTISMENT

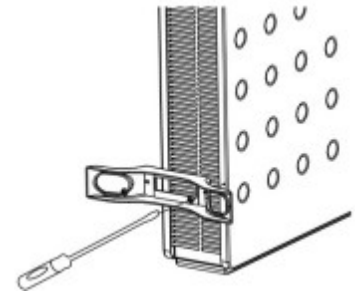
1. AVERTISMENT: Nu utilizați acest încălzitor în imediata apropiere a unei căzi, dușuri sau piscine.
2. Avertisment: pentru a evita supraîncălzirea, nu acoperiți încălzitorul.
3. Semnificația cifrei de pe etichetă este "A NU SE COPERI".
4. Atenție: încălzitorul nu poate fi plasat direct sub o priză electrică.
5. AVERTISMENT: În cazul în care cablul de alimentare este deteriorat, acesta trebuie înlocuit de către producător, de către reprezentantul său de service sau de către o persoană cu calificare similară pentru a evita orice pericol.

6. Acest dispozitiv poate fi utilizat de copii cu vârsta de 8 ani și mai mari și de persoane cu abilități fizice, senzoriale sau mentale reduse sau cu lipsă de experiență și cunoștințe, dacă sunt supravegheați sau au fost instruiți cu privire la utilizarea în siguranță a dispozitivului și înțeleg pericolele aferente.
7. Copiii nu trebuie să se joace cu echipamentul, iar curățarea și întreținerea utilizatorului nu trebuie efectuate de către copii nesupravegheați.
8. Copiii cu vârsta sub 3 ani nu ar trebui să se afle în apropiere decât dacă sunt supravegheați în permanență.
9. Copiii cu vârste cuprinse între 3 și 8 ani pot porni/opri dispozitivul numai dacă acesta este plasat sau instalat în poziția normală de funcționare prevăzută și dacă sunt supravegheați sau au fost instruiți să utilizeze dispozitivul în condiții de siguranță și să înțeleagă pericole. Copiii cu vârste cuprinse între 3 și 8 ani nu au voie să conecteze, să regleze, să curețe sau să efectueze lucrări de întreținere a echipamentului.
10. AVERTISMENT - Unele părți ale acestui produs pot deveni foarte fierbinți și pot provoca arsuri. Trebuie să se acorde o atenție deosebită în cazul în care sunt prezenți copii și persoane care necesită îngrijire specială.
11. AVERTISMENT: Acest încălzitor nu este echipat cu un termostat automat pentru reglarea temperaturii camerei. Nu utilizați încălzitorul în încăperi mici ocupate de persoane care nu pot părăsi singure camera, cu excepția cazului în care se asigură o supraveghere constantă.

INSTALARE DE PICIOARE

Înainte de a utiliza aparatul, instalați picioarele (furnizate separat în pachet).

Picioarele trebuie fixate pe partea inferioară a unității cu ajutorul celor 8 șuruburi autofiletante furnizate.



MONTAREA PE PERETE A

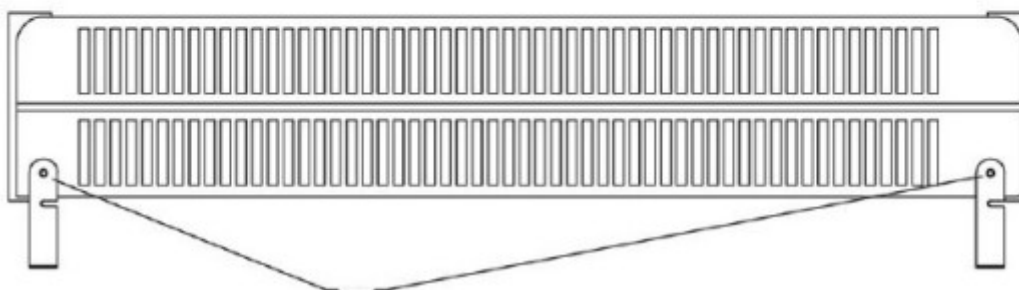
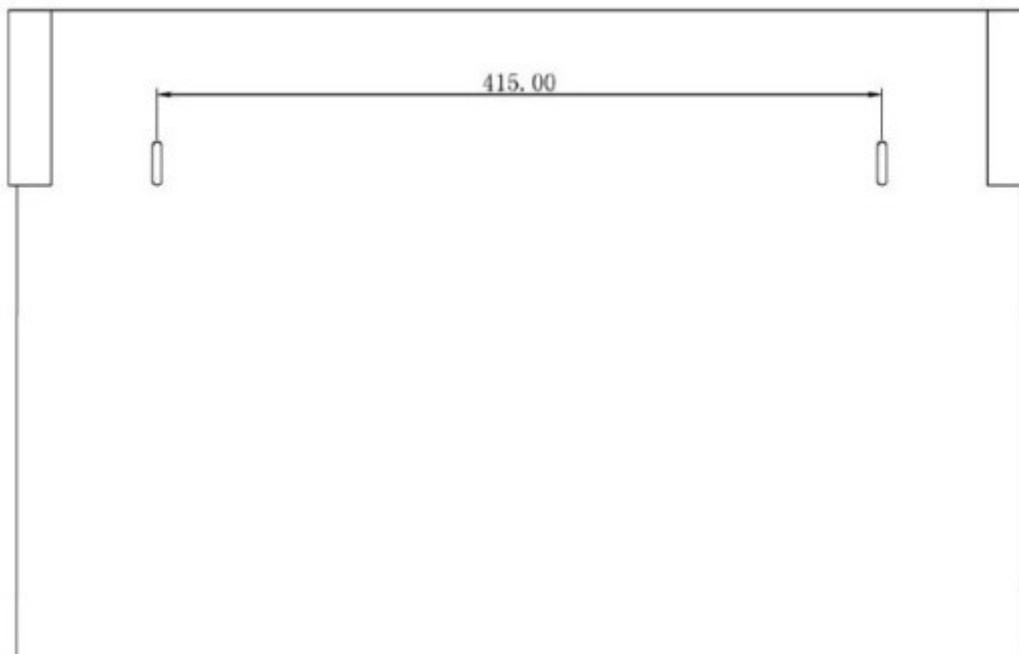
ÎNCĂLZITORULUI

AVERTISMENT!

- Încălzitorul trebuie montat la o distanță minimă de 40 cm față de podea.
- Distanța încălzitorului față de perete este determinată de cele 4 suporturi incluse.
- Picioarele încălzitorului nu trebuie să fie montate.
- Încălzitorul nu trebuie atârnat pe pereți din lemn sau acoperit cu panouri din lemn.

1. Măsurați distanța dintre cele două orificii de pe partea din spate a dispozitivului.
2. Faceți două găuri în perete pe orizontală la distanțe egale și introduceți un diblu în fiecare gaură.

3. Poziționați suporturile și strângeți-le în această poziție cu ajutorul șuruburilor.
4. Înainte de a monta dispozitivul pe suporturi, înșurubați alte două suporturi sub dispozitiv - așa cum se arată în imagine.
5. Fixați dispozitivul pe perete. Pentru a face acest lucru, țineți aparatul de încălzire astfel încât spațiile să se potrivească în suporturi, apoi introduceți încălzitorul în mijlocul suporturilor, astfel încât dispozitivul să se potrivească în canelurile suporturilor.
6. De îndată ce dispozitivul este poziționat corect, marcați un punct pe perete în orificiul din fiecare suport de sub dispozitiv, apoi scoateți dispozitivul din suporturile superioare. Faceți o gaură în perete la fiecare punct inferior marcat mai devreme și introduceți un diblu în fiecare gaură. Atașați din nou dispozitivul la perete, împingeți șuruburile prin suporturile din partea inferioară a dispozitivului și strângeți-le.



Fixat cu un șurub

FUNCȚIONAREA ÎNCĂLZITORULUI

Atenție! Prima dată când îl porniți sau după o perioadă lungă de neutilizare.

Este normal ca mirosurile și vaporii să fie degajate atunci când încălzitoarele sunt pornite pentru prima dată sau când sunt pornite după o perioadă lungă de nefolosire.

Alegeți un loc adecvat pentru încălzitor, ținând cont de instrucțiunile de siguranță de mai sus.

Introduceți fișa încălzitorului într-o priză adecvată.

Rotiți butonul termostatului în sensul acelor de ceasornic până când se oprește pentru a obține setarea maximă.

Porniți încălzitoarele cu ajutorul întrerupătoarelor de pe panoul lateral; atunci când încălzitoarele sunt pornite, întrerupătoarele se vor aprinde. Pentru o putere maximă de încălzire, ambele trebuie să fie pornite.

După ce se atinge temperatura ambiantă dorită, rotiți încet butonul rotativ termostatul în sens invers acelor de ceasornic până când auziți un clic al termostatului și luminile indicatoare se sting. Încălzitorul va menține temperatura aerului din încăperea în funcție de temperatura setată activarea și dezactivarea automată.



PANOU DE CONTROL

VENTILATOR

Pentru a porni și opri ventilatorul, apăsați butonul ventilatorului. Ventilatorul este utilizat pentru a încălzi mai repede încăperea.

Ventilatorul funcționează numai cu termostatul în poziția pornit și poate fi utilizat cu încălzitorul pornit pentru a atrage aer cald în încăperea. În încăperile calde, ventilatorul poate fi utilizat cu încălzirea oprită pentru a atrage aer rece în încăperea.

Funcția de temporizare

În centrul cronometrului se află un comutator cu trei poziții. În poziția centrală (marcată cu simbolul unui ceas), temporizatorul pornește și oprește încălzitorul la orele stabilite de segmente (a se vedea Configurarea temporizatorului de mai jos).

Poziția marcată cu "T" este poziția în care se ocolește temporizatorul (bypass). Temporizatorul va continua să funcționeze, dar alimentarea cu energie electrică va fi asigurată în mod continuu către încălzitor. Acest lucru vă va permite să lăsați încălzitorul pornit pentru o perioadă limitată de timp, dacă este necesar.

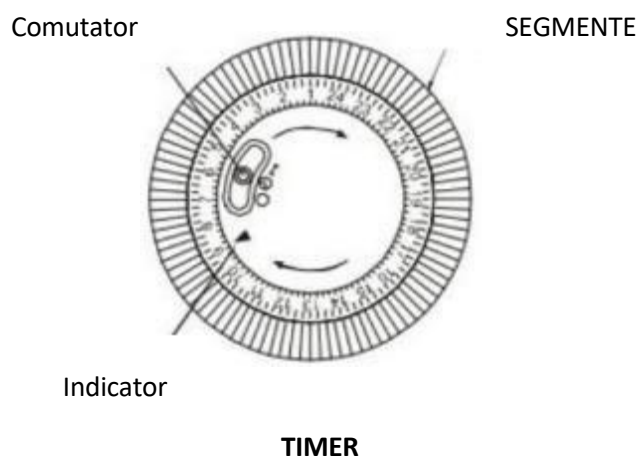
În poziția marcată "O", temporizatorul este încă în funcțiune, dar încălzitorul nu este alimentat cu energie electrică. Asigurați-vă că întrerupătorul de pe temporizator se află în poziția de mijloc, lângă simbolul ceasului.

Rotiți inelul exterior al cronometrului în sensul acelor de ceasornic până când ora curentă este aliniată cu indicatorul săgeată, adică, dacă doriți ca ora de setare a cronometrului să fie 20, rotiți inelul exterior până când numărul 20 este aliniat cu indicatorul săgeată.

Reglați durata de funcționare a încălzitorului prin poziționarea segmentelor din jurul inelului exterior în funcție de durata de funcționare dorită.

Odată configurat, încălzitorul va funcționa zilnic la orele programate. Vă rugăm să rețineți că încălzitorul trebuie să fie întotdeauna conectat la o priză electrică, întrerupătoarele elementelor trebuie să fie în poziția "pornit", iar termostatul trebuie să fie setat corect pentru ca încălzitorul să funcționeze.

Dacă este necesară funcționarea continuă a încălzitorului, comutatorul de pe temporizator trebuie să fie setat în poziția "T".

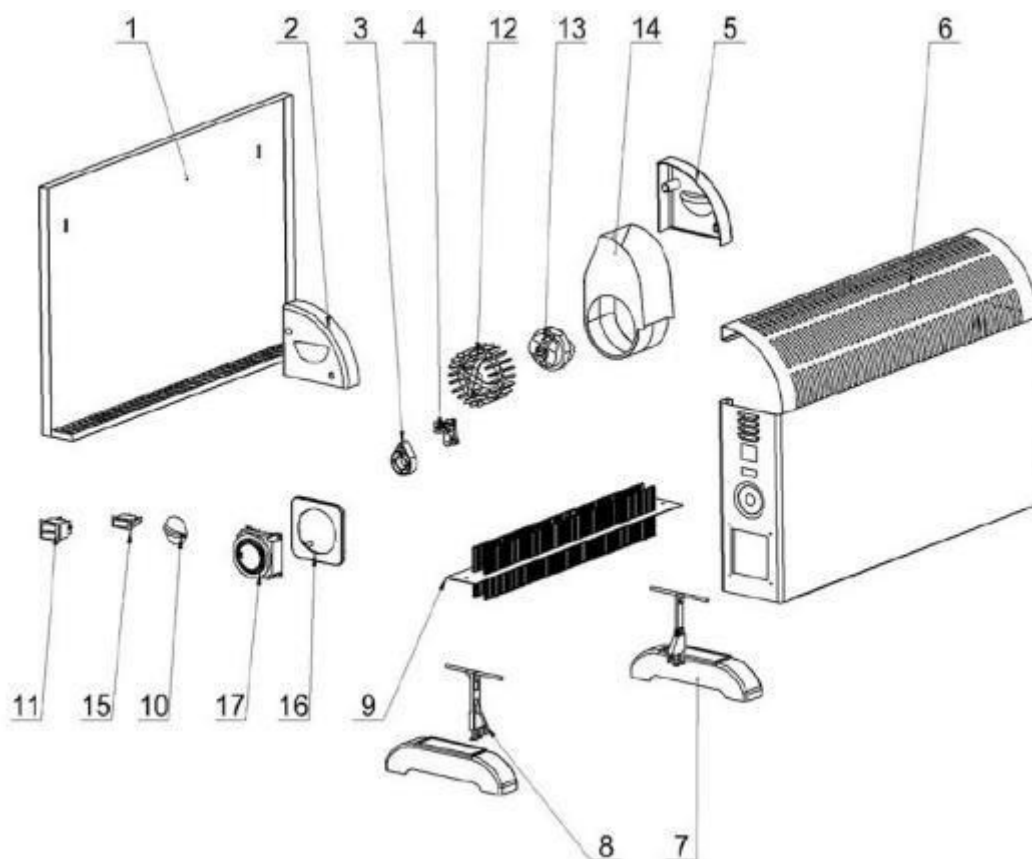


CURĂȚAREA ÎNCĂLZITORULUI

Scoateți întotdeauna fișa din priză și lăsați aparatul să se răcească înainte de a-l curăța. Curățați suprafața exterioară a aparatului de încălzire prin ștergerea cu o cârpă umedă și ștergerea cu o cârpă uscată. Nu utilizați detergenți sau materiale abrazive și împiedicați apa să intre în încălzitor.

DEPOZITAREA ÎNCĂLZITORULUI

Dacă încălzitorul nu este utilizat pentru o perioadă lungă de timp, acesta trebuie protejat de praf și depozitat într-un loc curat și uscat.



- | | |
|---|---------------------------------------|
| 1. Coperta din spate | 10 . Butonul rotativ al termostatului |
| 2. Mânerul stâng | 11 . Comutator |
| 3. Întrerupător de termostat de înlocuire | 12 . Roata ventilatorului |
| 5. Mânerul drept | 13 . Motor |
| 6. Coperta din față | 14 . Capacul motorului |
| 7. Picioare | 15 . Comutator ventilator |
| 8. Cablu de încălzire | 16 . Capacul temporizatorului |
| 9. Element de încălzire | |